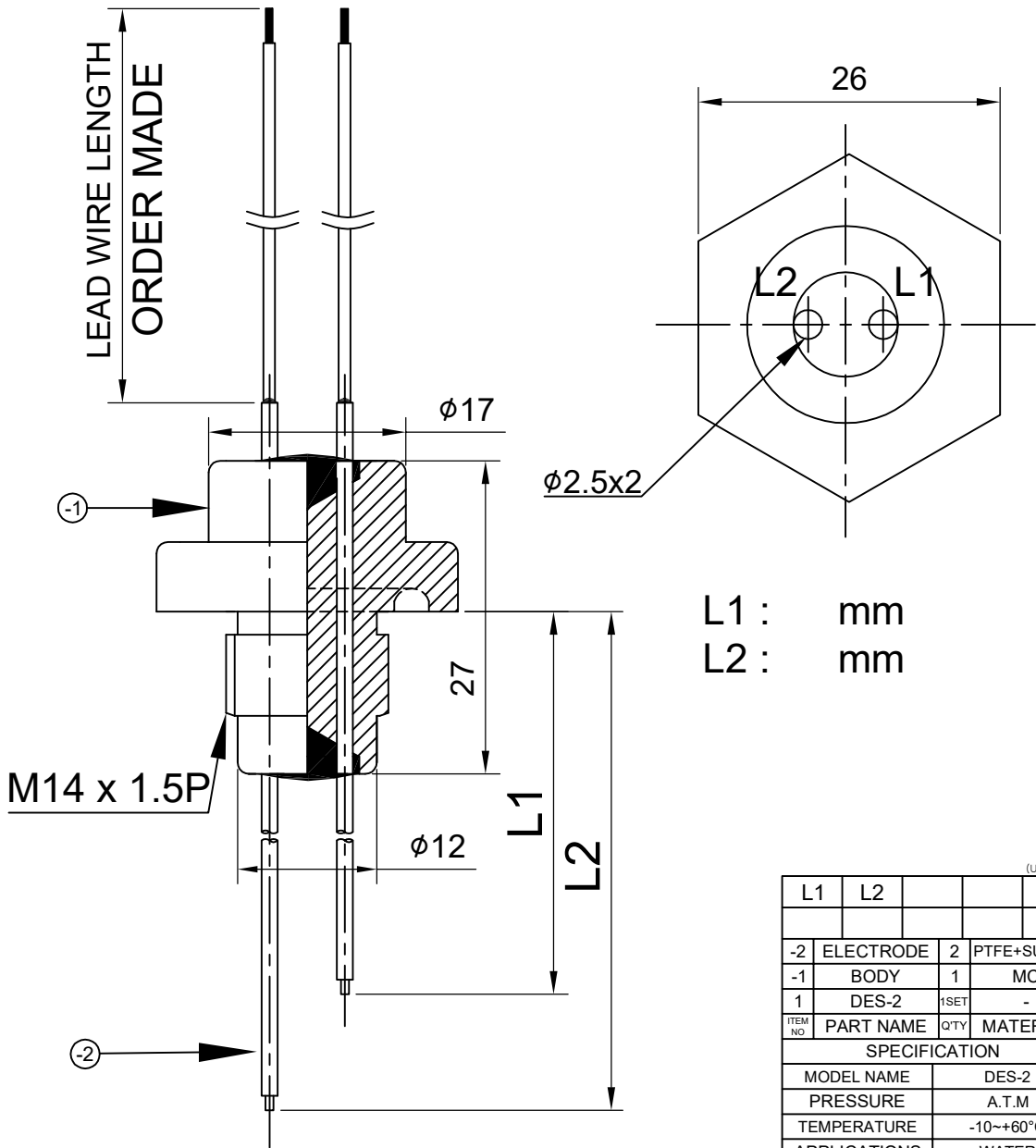


ON DWG

THIS DRAWING IS PROPRIETARY TO DSS.
NO PART OF THIS DRAWING MAY BE REPRODUCED
WITHOUT THE PERMISSION OF DSS.
본 도면은 DSS의 독점 재산입니다. 무단으로
복사, 배포, 또는 기타 형태로 이 도면의 내용을
공개하거나 사용할 수 없습니다.



L1 : mm
L2 : mm

SPECIFICATION			
MODEL NAME	DES-2		
PRESSURE	A.T.M		
TEMPERATURE	-10~+60°C		
APPLICATIONS	WATER		
WIRE CONNECTION	2-WIRE		
MOUNTING METHOD	TOP		
MOUNTING SIZE	M14		
LOOP IMPEDANCE	500Ω(15V DC)		
MEASURING RANGE	ORDER MADE		
REMARKS :			

NO	DATE	REVISION	APPD BY	BY	K.B.HAN

TOLERANCES-UNLESS OTHERWISE SPECIFIED:				
WORK SIZE	FURN FINCHG DIST OF HOLE STR	M.D.C. DIE CSTG. PRON. CSTG. DRAW.	SHMET WELD GAS CTG.	CSTG. FORG.
OVER 1 4	± 0.1	± 0.2	± 0.3	± 0.5
4 16	± 0.2	± 0.3	± 0.5	± 0.7
16 63	± 0.3	± 0.4	± 0.7	± 0.9
63 250	± 0.4	± 0.6	± 1.2	± 1.3
250 500	± 0.6	± 0.8	± 1.5	± 1.8
500 1000	± 0.8	± 1.0	± 2.0	± 2.5
1000 2000	± 1.2	± 1.5	± 2.5	± 3.3
ANGLE	± 25°	± 5°	± 1.0	± 2.0°

DONG SUNG SENSORS CO., LTD. TEL: (02)2101-0688~9 FAX: (02)2101-0687				UNIT 단위	MM, INCH	APPAR.	-
DRWN BY 제 도	DSND BY 설 계	CHKD BY 검 도	APPD BY 승 인	SCALE 척 도	N / S	TITLE 제 목	DES - 2
DATE	2017.06.27.	DATE	2017.06.28.	REF. NO 참 고 도 면	3RD ANGLE 3 각 법	DWG. NO 도 면 번 호	-

ITEM NO	PART NAME	QTY	MATERIAL
-2	ELECTRODE	2	PTFE+SUS316
-1	BODY	1	MC
1	DES-2	1SET	-

(UNIT:mm)