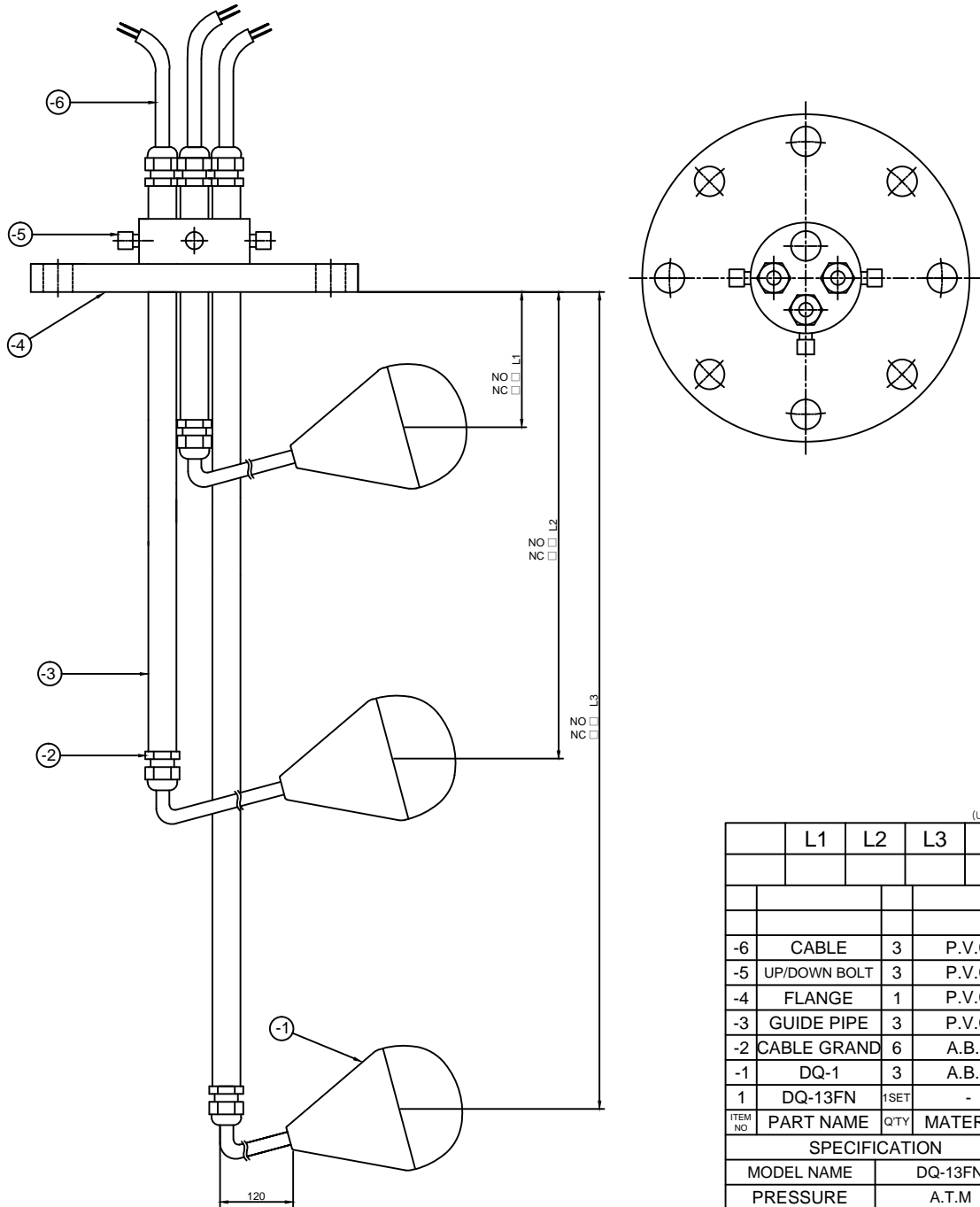


THIS DRAWING IS PROPRIETARY TO DSS  
NO PART OF THIS DRAWING MAY BE REPRODUCED  
WITHOUT THE PERMISSION OF DSS  
해기없이 복사할 수 없음



(UNIT:mm)

	L1	L2	L3	L4
-6	CABLE	3	P.V.C	
-5	UP/DOWN BOLT	3	P.V.C	
-4	FLANGE	1	P.V.C	
-3	GUIDE PIPE	3	P.V.C	
-2	CABLE GRAND	6	A.B.S	
-1	DQ-1	3	A.B.S	
1	DQ-13FN	1SET	-	
ITEM NO.	PART NAME	QTY	MATERIAL	
SPECIFICATION				
MODEL NAME		DQ-13FN		
PRESSURE		A.T.M		
TEMPERATURE		MAX.50°C		
APPLICATIONS		WATER, SLUDGY LIQUID, FACTORY DRAINAGE		
SWITCHING CURRENT		AC220V, 3A		
MOUNTING METHOD		TOP		
MOUNTING SIZE		ORDER MADE		
REMARKS : ORDER MADE(L1, L2, L3, L4)				

배 부 처					
-------	--	--	--	--	--

NO	DATE	2023.03.25	2023.03.25	2023.03.25	2023.03.25	DATE	2023.03.25	2023.03.25
	REVISION	1	4	16	63	250	500	1000
BY	K.B.HAN							
APPD								
REVISION	1	4	16	63	250	500	1000	2000
DATE	2023.03.25							
NO	DATE	2023.03.25	2023.03.25	2023.03.25	2023.03.25	DATE	2023.03.25	2023.03.25
BY	K.B.HAN							
APPD								
REVISION	1	4	16	63	250	500	1000	2000
DATE	2023.03.25							
NO	DATE	2023.03.25	2023.03.25	2023.03.25	2023.03.25	DATE	2023.03.25	2023.03.25
BY	K.B.HAN							
APPD								
REVISION	1	4	16	63	250	500	1000	2000
DATE	2023.03.25							
NO	DATE	2023.03.25	2023.03.25	2023.03.25	2023.03.25	DATE	2023.03.25	2023.03.25
BY	K.B.HAN							
APPD								
REVISION	1	4	16	63	250	500	1000	2000
DATE	2023.03.25							
NO	DATE	2023.03.25	2023.03.25	2023.03.25	2023.03.25	DATE	2023.03.25	2023.03.25
BY	K.B.HAN							
APPD								
REVISION	1	4	16	63	250	500	1000	2000
DATE	2023.03.25							
NO	DATE	2023.03.25	2023.03.25	2023.03.25	2023.03.25	DATE	2023.03.25	2023.03.25
BY	K.B.HAN							
APPD								
REVISION	1	4	16	63	250	500	1000	2000
DATE	2023.03.25							
NO	DATE	2023.03.25	2023.03.25	2023.03.25	2023.03.25	DATE	2023.03.25	2023.03.25
BY	K.B.HAN							
APPD								
REVISION	1	4	16	63	250	500	1000	2000
DATE	2023.03.25							
NO	DATE	2023.03.25	2023.03.25	2023.03.25	2023.03.25	DATE	2023.03.25	2023.03.25
BY	K.B.HAN							
APPD								
REVISION	1	4	16	63	250	500	1000	2000
DATE	2023.03.25							
NO	DATE	2023.03.25	2023.03.25	2023.03.25	2023.03.25	DATE	2023.03.25	2023.03.25
BY	K.B.HAN							
APPD								
REVISION	1	4	16	63	250	500	1000	2000
DATE	2023.03.25							
NO	DATE	2023.03.25	2023.03.25	2023.03.25	2023.03.25	DATE	2023.03.25	2023.03.25
BY	K.B.HAN							
APPD								
REVISION	1	4	16	63	250	500	1000	2000
DATE	2023.03.25							
NO	DATE	2023.03.25	2023.03.25	2023.03.25	2023.03.25	DATE	2023.03.25	2023.03.25
BY	K.B.HAN							
APPD								
REVISION	1	4	16	63	250	500	1000	2000
DATE	2023.03.25							
NO	DATE	2023.03.25	2023.03.25	2023.03.25	2023.03.25	DATE	2023.03.25	2023.03.25
BY	K.B.HAN							
APPD								
REVISION	1	4	16	63	250	500	1000	2000
DATE	2023.03.25							
NO	DATE	2023.03.25	2023.03.25	2023.03.25	2023.03.25	DATE	2023.03.25	2023.03.25
BY	K.B.HAN							
APPD								
REVISION	1	4	16	63	250	500	1000	2000
DATE	2023.03.25							
NO	DATE	2023.03.25	2023.03.25	2023.03.25	2023.03.25	DATE	2023.03.25	2023.03.25
BY	K.B.HAN							
APPD								
REVISION	1	4	16	63	250	500	1000	2000
DATE	2023.03.25							
NO	DATE	2023.03.25	2023.03.25	2023.03.25	2023.03.25	DATE	2023.03.25	2023.03.25
BY	K.B.HAN							
APPD								
REVISION	1	4	16	63	250	500	1000	2000
DATE	2023.03.25							
NO	DATE	2023.03.25	2023.03.25	2023.03.25	2023.03.25	DATE	2023.03.25	2023.03.25
BY	K.B.HAN							
APPD								
REVISION	1	4	16	63	250	500	1000	2000
DATE	2023.03.25							
NO	DATE	2023.03.25	2023.03.25	2023.03.25	2023.03.25	DATE	2023.03.25	2023.03.25
BY	K.B.HAN							
APPD								
REVISION	1	4	16	63	250	500	1000	2000
DATE	2023.03.25							
NO	DATE	2023.03.25	2023.03.25	2023.03.25	2023.03.25	DATE	2023.03.25	2023.03.25
BY	K.B.HAN							
APPD								
REVISION	1	4	16	63	250	500	1000	2000
DATE	2023.03.25							
NO	DATE	2023.03.25	2023.03.25	2023.03.25	2023.03.25	DATE	2023.03.25	2023.03.25
BY	K.B.HAN							
APPD								
REVISION	1	4	16	63	250	500	1000	2000
DATE	2023.03.25							
NO	DATE	2023.03.25	2023.03.25	2023.03.25	2023.03.25	DATE	2023.03.25	2023.03.25
BY	K.B.HAN							
APPD								
REVISION	1	4	16	63	250	500	1000	2000
DATE	2023.03.25							
NO	DATE	2023.03.25	2023.03.25	2023.03.25	2023.03.25	DATE	2023.03.25	2023.03.25
BY	K.B.HAN							
APPD								
REVISION	1	4	16	63	250	500	1000	2000
DATE	2023.03.25							
NO	DATE	2023.03.25	2023.03.25	2023.03.25	2023.03.25	DATE	2023.03.25	2023.03.25
BY	K.B.HAN							
APPD								
REVISION	1	4	16	63	250	500	1000	2000
DATE	2023.03.25							
NO	DATE	2023.03.25	2023.03.25	2023.03.25	2023.03.25	DATE	2023.03.25	2023.03.25
BY	K.B.HAN							
APPD								
REVISION	1	4	16	63	250	500	1000	2000
DATE	2023.03.25							
NO	DATE	2023.03.25	2023.03.25	2023.03.25	2023.03.25	DATE	2023.03.25	2023.03.25
BY	K.B.HAN							
APPD								
REVISION	1	4	16	63	250	500	1000	2000
DATE	2023.03.25							
NO	DATE	2023.03.25	2023.03.25	2023.03.25	2023.03.25	DATE	2023.03.25	2023.03.25
BY	K.B.HAN							
APPD								
REVISION	1	4	16	63	250	500	1000	2000
DATE	2023.03.25							
NO	DATE	2023.03.25	2023.03.25	2023.03.25	2023.03.25	DATE	2023.03.25	2023.03.25
BY	K.B.HAN							
APPD								
REVISION	1	4	16	63	250	500	1000	2000
DATE	2023.03.25							
NO	DATE	2023.03.25	2023.03.25	2023.03.25	2023.03.25	DATE	2023.03.25	2023.03.25
BY	K.B.HAN							
APPD								
REVISION	1	4	16	63	250	500	1000	2000
DATE	2023.03.25							
NO	DATE	2023.03.25	2023.03.25	2023.03.25	2023.03.25	DATE	2023.03.25	2023.03.25
BY	K.B.HAN							
APPD								
REVISION	1	4	16	63	250	500	1000	2000
DATE	2023.03.25							
NO	DATE	2023.03.25	2023.03.25	2023.03.25	2023.03.25	DATE	2023.03.25	2023.03.25
BY	K.B.HAN							
APPD								
REVISION	1	4	16	63	250	500	1000	2000
DATE	2023.03.25							