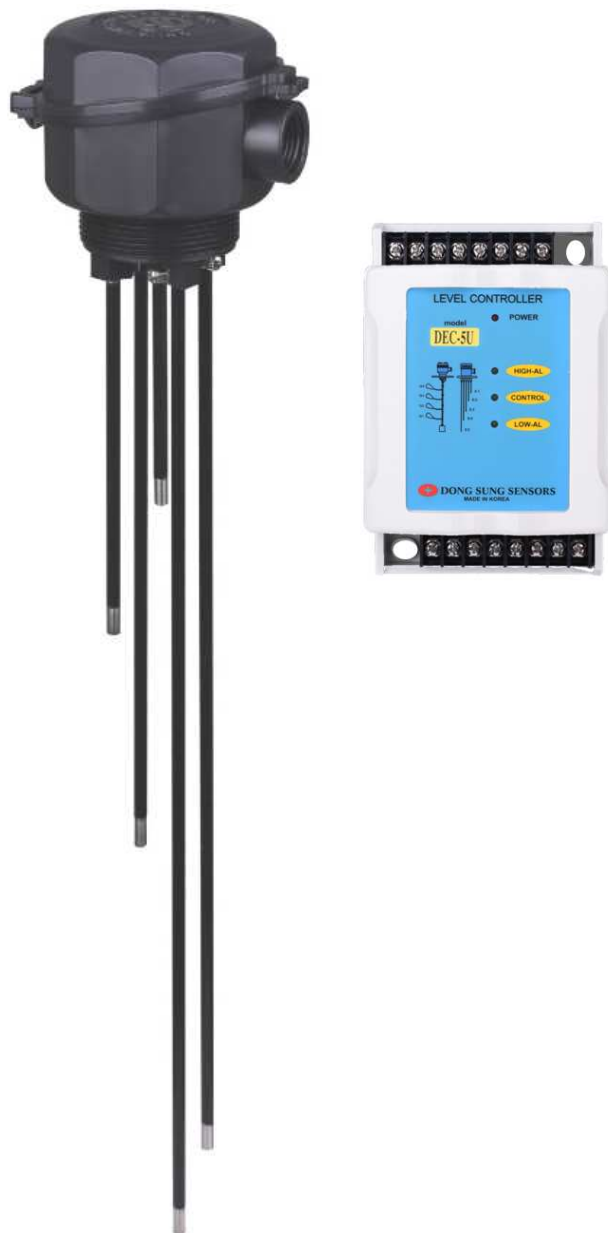


SENSOR & CONTROLLER MANUAL

DES



목	차				
1. 개	요				
2. 특	징				
3. 원	리				
4. 사	양				
5. 설	치	방	법		
6. 결	선	방	법		
7. 외	형	치	수		
8. 접	점	출	력	방	식
9. A / S	전	점	검	사	항

1. 개요

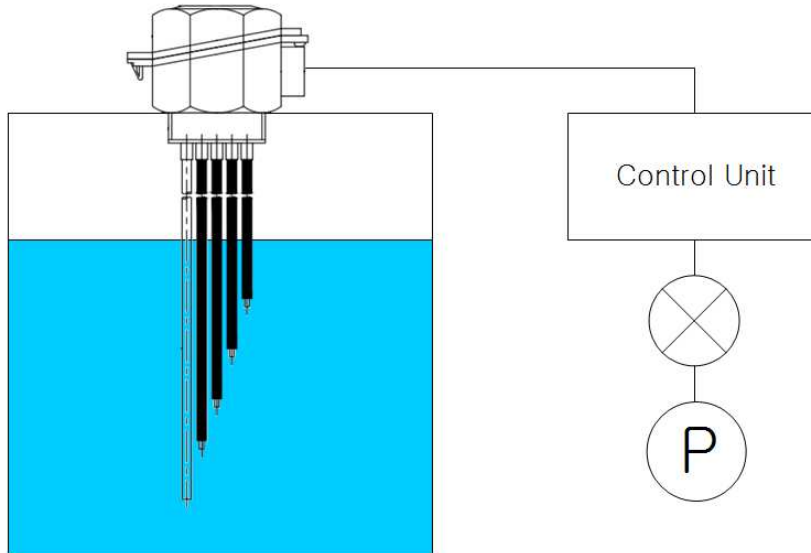
FLOATLESS식 레벨스위치는 액체 Tank등에 설치하여 액체의 레벨을 자동 제어하거나 상하한 경보등을 측정하고자 할 때 사용하는 기기이다.

2. 특징

- ▶ 설치가 간편하고 On-Off 위치를 현장에서 자유로이 조정할 수 있음.
- ▶ 일반물탱크, 맥주 및 식품탱크 사용할 수 있음.
- ▶ 폐/하수처리장에 널리 사용함.
- ▶ 도전율이 있는 화학탱크에 사용할 수 있음.
- ▶ 저렴한 가격.

3. 원리

- ▶ 탱크내의 액면이 상승함에 따라 전극봉사이며 측정체를 통하여 Unit에 신호가 전달되어 출력Relay가 동작하게 된다.
- ▶ Control Unit는 Electrode에 감지된 전류신호가 입력되어 출력 Relay가 원활하게 동작할 수 있도록 되어있다.
- ▶ 본 제품은 누설 전류식이기 는 하나, 전극봉에 AC 8~12V 정도의 낮은 전압을 흘려보내므로 감전의 위험없어 안전하다.



4. 사양

4-1. Sensor

형식 구분	DES-3	DES-4	DES-5
재질	헤드	ABS	ABS
	후렌지	PVC	PVC
	전극봉	SUS304 or 316	SUS304 or 316
-	-	-	-
온도	일반: Max60℃	일반: Max60℃	일반: Max60℃
압력	Max 2kgf/Cm ²	Max 2kgf/Cm ²	Max 2kgf/Cm ²
-	-	-	-
전극봉 규격	∅5 x 1M, 2M	∅5 x 1, 2M	∅5 x 1, 2M
제어접점	START / STOP	START / STOP / HIGH-A	START / STOP / HIGH-A / LOW-A
취부규격 (주문사양)	PF2"	PF2"	PF2"
Cable Grand	PF1/2"	PF1/2"	PF1/2"
Enclosure	표준: 방적형(IP54)	표준: 방적형(IP54)	표준: 방적형(IP54)

4-2. Controller

형 식(Type)	DEC-3U	DEC-4U	DEC-5U
구 분(Description)			
Sensor 단자전압 (Output Voltage to Sensor)	AC 12V	AC 12V	AC 12V
접점 용량(Contact Rating)	AC 250V, 5A		
전 원(Power Supply)	AC 110/220V ±10%, 50/60Hz		
주위 온도(Ambient Temperature)	0℃ ~ 60℃		
제어 출력(Control Output)	DEC-3U:급수 Control (Supply) DEC-3U:배수 Control (Drain)	DEC-4U-4W:Control,H/AL DEC-4U-4W:Control,L/AL	DEC-5U-5W: L/AL,Control,H/AL
Fuse 용량(Fuse Rating)	AC 250V, 100mA	AC 250V, 100mA	AC 250V, 100mA
재 질(Material)	Base Plate : ABS Cover : ABS	Base Plate : ABS Cover : ABS	Base Plate : ABS Cover : ABS
취부 방법(Mounting)	Wall Mount	Wall Mount	Wall Mount
Dimensions	49(W)x60(H)x69(D)	88.5(W)x66(H)x128.5(D)	

5. 설치방법

5-1. 설치하기 전 점검사항

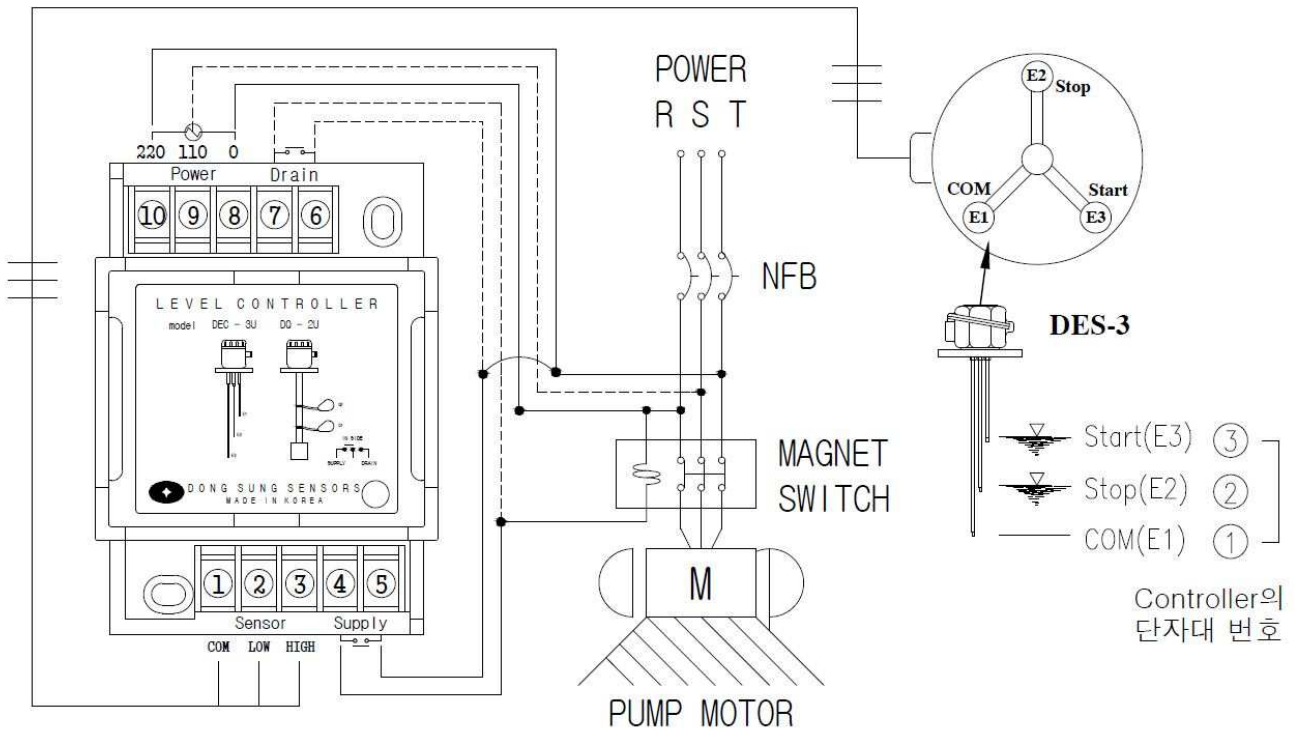
- 1) 에스테르(Esters), 케논(Ketone) 등이 함유된 측정물은 Float를 부풀리거나 팽창시키는 원인이 되므로 사용하지 말 것.
- 2) 향료(Aromatic), 벤젠(Benzene), 톨루엔(Toluene), 크실렌(Xylene) 등의 성분이 함유된 측정물은 Float를 용해할 수 있으므로 사용하지 말 것.
- 3) Oil류, 특히 식물성 동물성 기름 등은 부드러운 PVC 피복으로 제작된 Cable에 흡수되어 딱딱하게 되므로 사용하지 말 것.
- 4) DQ-1, 2, 4 중 Reed S/W Type은 충격에 약하므로 운반, 설치시 특히 충격에 주의할 것.
- 5) 가능한 설치 전에 DQ Sensor 접점 이상 유무를 확인한 후 설치할 것.
- 6) Relay 접점 용량이 AC 220V, 5A이므로 더 큰 용량의 접점이 필요한 경우에는 외부에 출력 용량이 맞는 Relay를 사용해야 함.
- 7) DQ-3/4U-2W Controller는 출고시 급/배수 선택 Switch는 배수에 Setting되어 있음.
- 8) 고온, 고압 Tank에는 사용하지 말 것.
- 9) 부작성, 화공약품 등의 액체에서는 사용하지 말 것.

5-2. 설치 시 유의사항

- 1) 급수구 가까운 곳에 Sensor를 설치하지 말 것.
- 2) Sensor 설치 시 H/AL 지점이 Overflow 지점을 넘지 않도록 할 것.
- 3) Float(Sensor)가 주위의 구조물과 간섭이 일어나는지 확인한다.
- 4) Cable 고정시 고정부의 견고성과 길이가 알맞은지 확인.
- 5) Sensor의 접점출력 방향과 결선도 확인.
- 6) Nylon Rope에 Cable를 고정할 때 200~250mm 간격으로 Cable Tie나 기타 고정구를 사용하여 묶을 것.
- 7) Sensor Line 연결시 Noise로 인한 오동작이 발생되므로 반드시 단독 배관하여 결선 할 것.
- 8) 전원공급 시 AC 110/220V로 분리되어 있으니 결선에 주의 할 것.(Socket type Controller)
- 9) Program을 바꾸고자 할 경우에는 반드시 공급전원을 차단시키고 선택 스위치를 원하는 곳으로 Setting하고 전원을 공급할 것.
- 10) DQ-3/4U-2W는 L/AL를 사용하지 않을 경우 Sensor Head부에서 COM 단자와 L/AL 단자를 Short시켜야함.
- 11) Controller의 Sensor 단자대에 과전압을 가하지 말 것.(AC 전원 공급 절대금지)
- 12) Multi Wire Type은 Sensor 조립시 하단부 부터 L/AL, Short, Start, H/AL 순서로 조립할 것.
- 13) 2-Wire Type은 Sensor 조립시 하단부 부터 L/AL, Start, Stop, H/AL 순서로 조립할 것.
- 14) DQ-4U-5W, DQ-2ST-6W Type은 L/AL를 사용하지 않을 경우 Controller의 Sensor 연결부에 COM 단자와 L/AL 단자를 Short 시킬 것.
- 15) Multi wire Type은 Controller 배수 접점 사용시 Control 단자에 연결할 것.

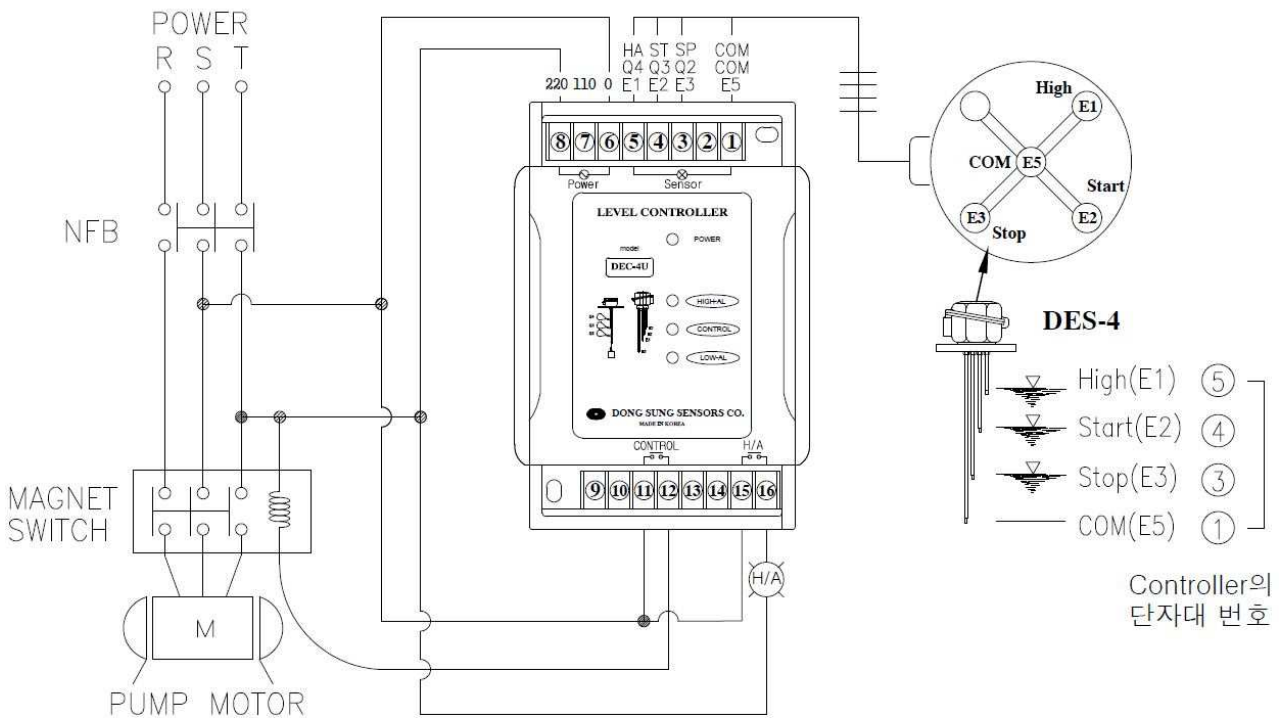
6. 결선방법(Wiring)

1) DEC-3U



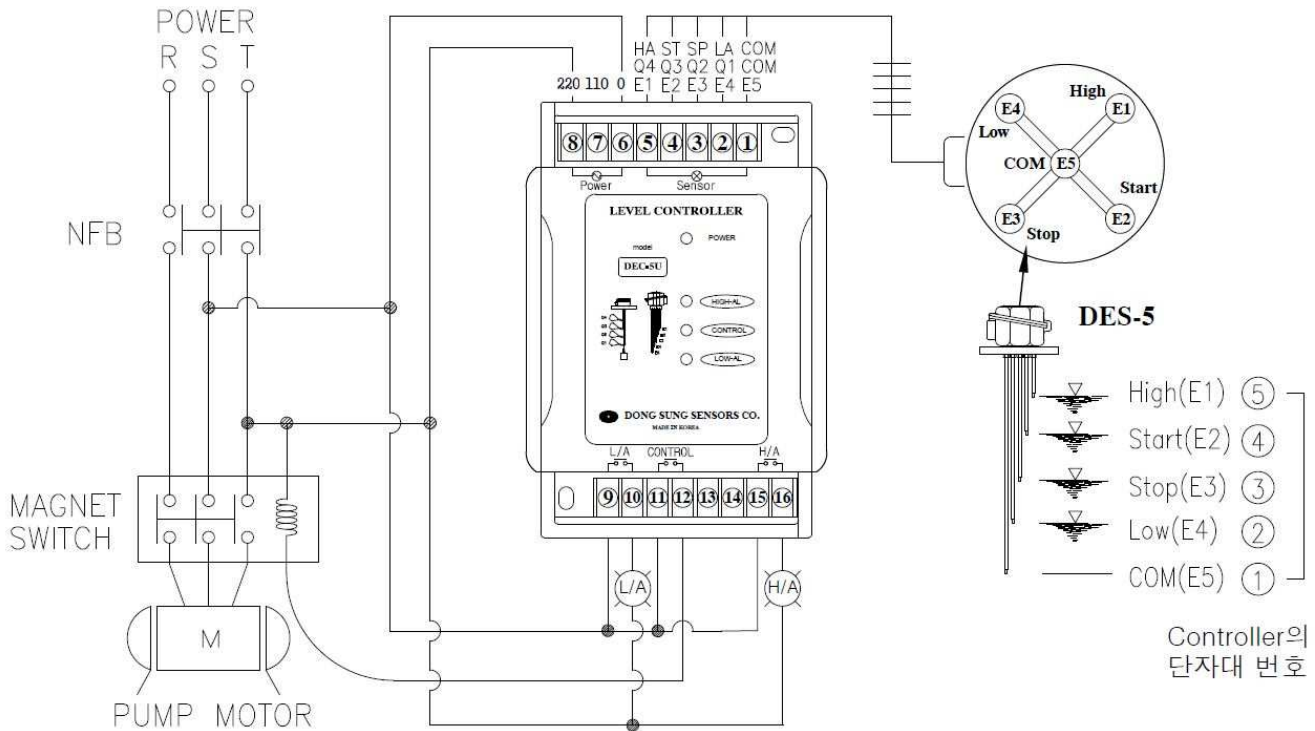
- 급수 배수 단자위치를 확인.
- 센서와 콘트롤러의 단자번호를 알맞게 일치시키세요.

2) DEC-4U-4W



- Controller와 Sensor의 번호를 일치 시킬것.
- DEC-4U의 급수,배수 절환은 Controller 커버 상부를 당겨 개방하여 내부에 절환 S/W로 선택한다.
- Controller 커버를 개방 시킨후 다시 닫을 때는 결선 상태를 확인하여 바르게 닫을것.

3) DEC-5U-5W



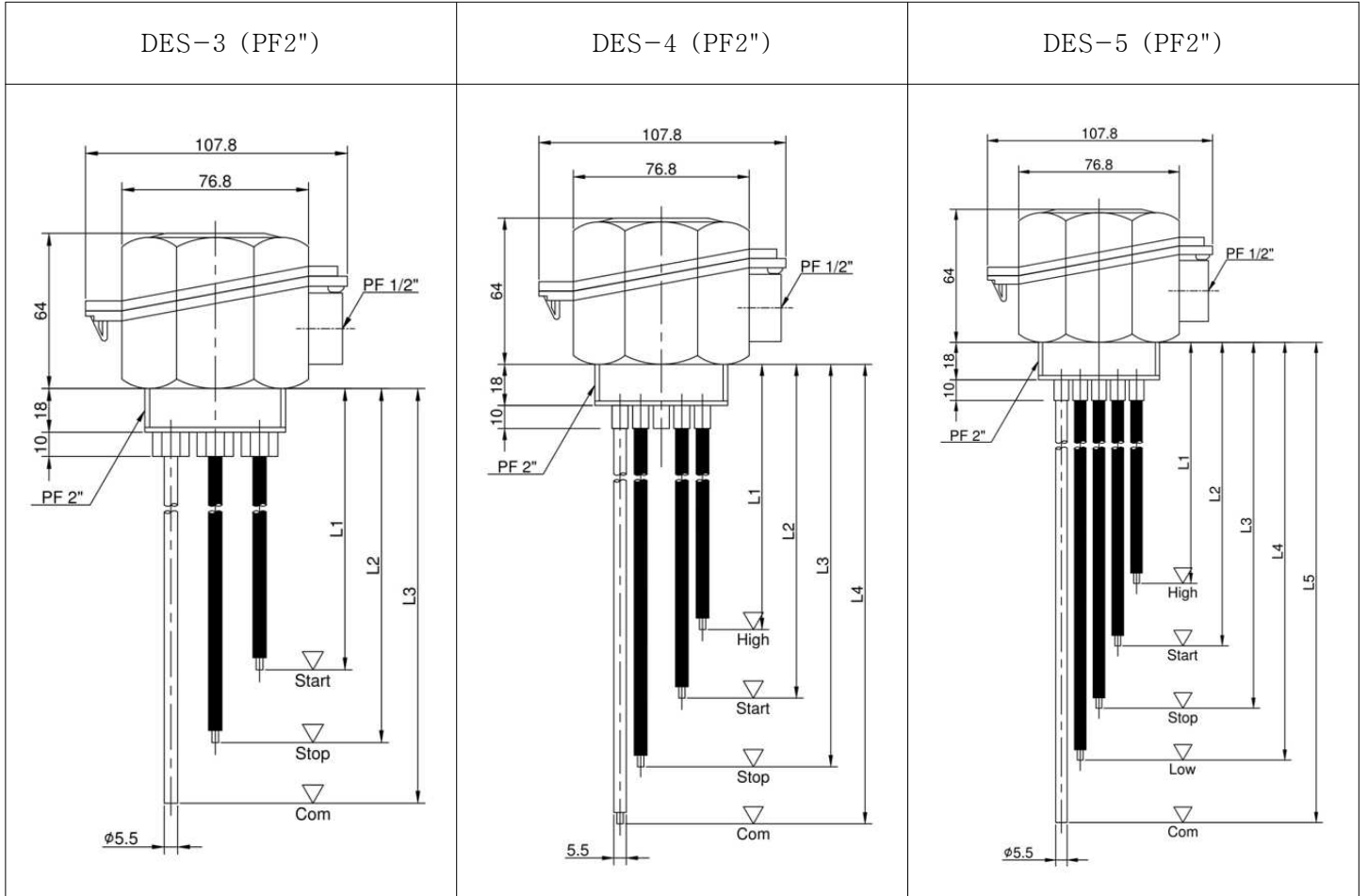
- Controller와 Sensor의 번호를 일치 시킬것.
- DEC-5U의 급수,배수 절환은 Controller 커버 상부를 당겨 개방하여 내부에 절환 S/W로 선택한다.
- Controller 커버를 개방 시킨후 다시 닫을 때는 결선 상태를 확인하여 바르게 닫을것.

- 사용시 주의사항

- Level Controller와 Sensor의 결선이 바뀌면 오동작 할 수 있으니 결선 방법을 참조 하여 결선 하십시오.
- 전극봉의 현장 조립시 E1(COM) Tubing은 벗겨내고 나머지 전극봉은 각각 10Cm을 벗겨야 하며 전극봉은 정기적으로 닦아 주어야 합니다.
- 전극식에서 1M 이상의 전극봉을 사용할 때에는 반드시 Keeper를 사용 하십시오.
- 모든 Sensor나 Level Controller는 정밀 기기이므로 취급시 충격에 주의 하십시오.
- Level Controller를 Panel에 고정시 부품 파손의 우려가 있으므로 주의 하십시오.

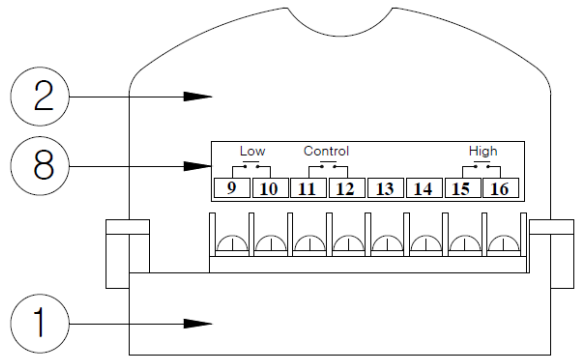
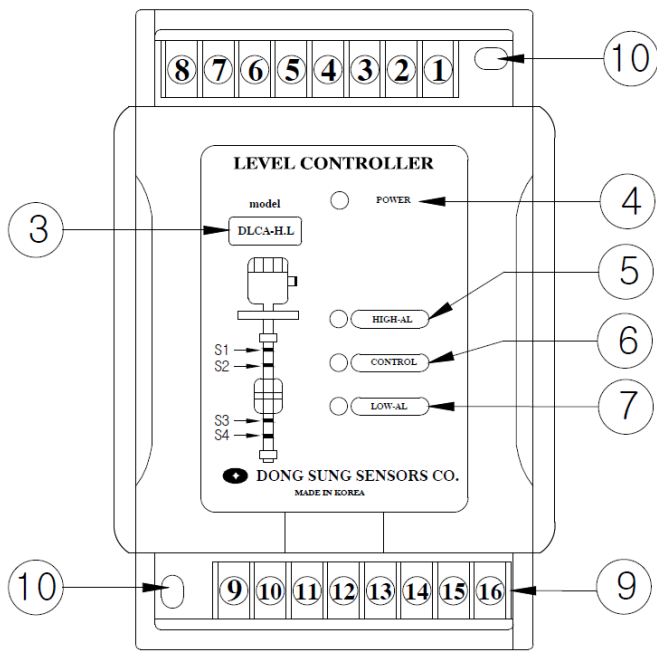
7. 외형시수(Overall Dimensions)

7-1. DES Series Switch



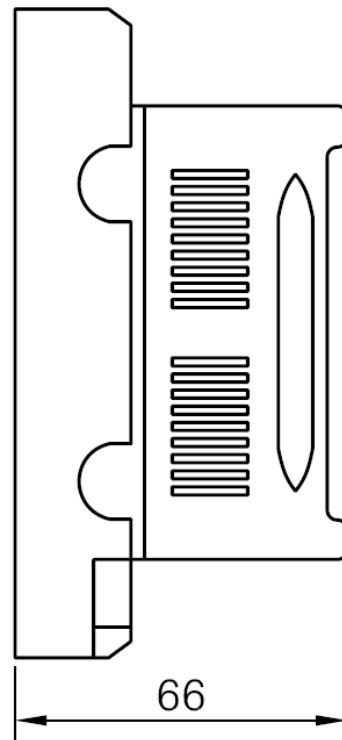
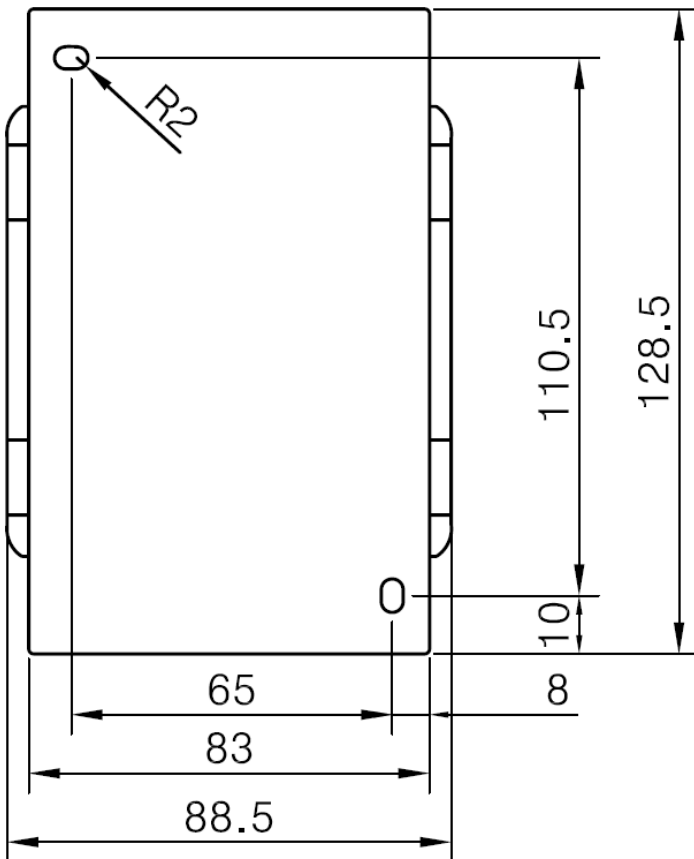
7-4. Controller

1) DEC-4U / DEC-5U



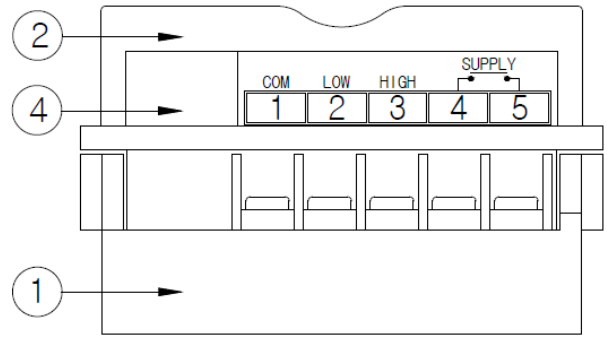
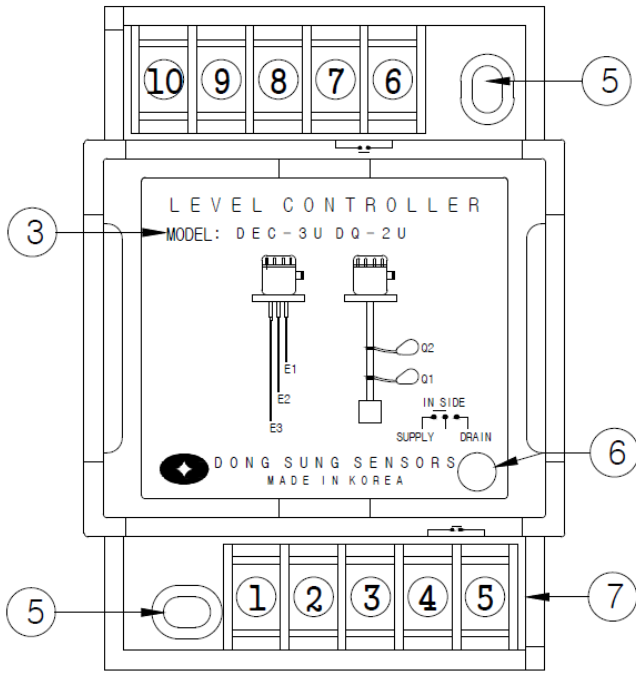
- ① 본체
- ② 커버
- ③ 모델명
- ④ 공급전원LED
- ⑤ High Alarm LED
- ⑥ 제어상태 LED
- ⑦ Low Alarm LED
- ⑧ 결선용 스티커(양방향)
- ⑨ 결선용 단자대
- ⑩ 조립구

(WALL MOUNT)



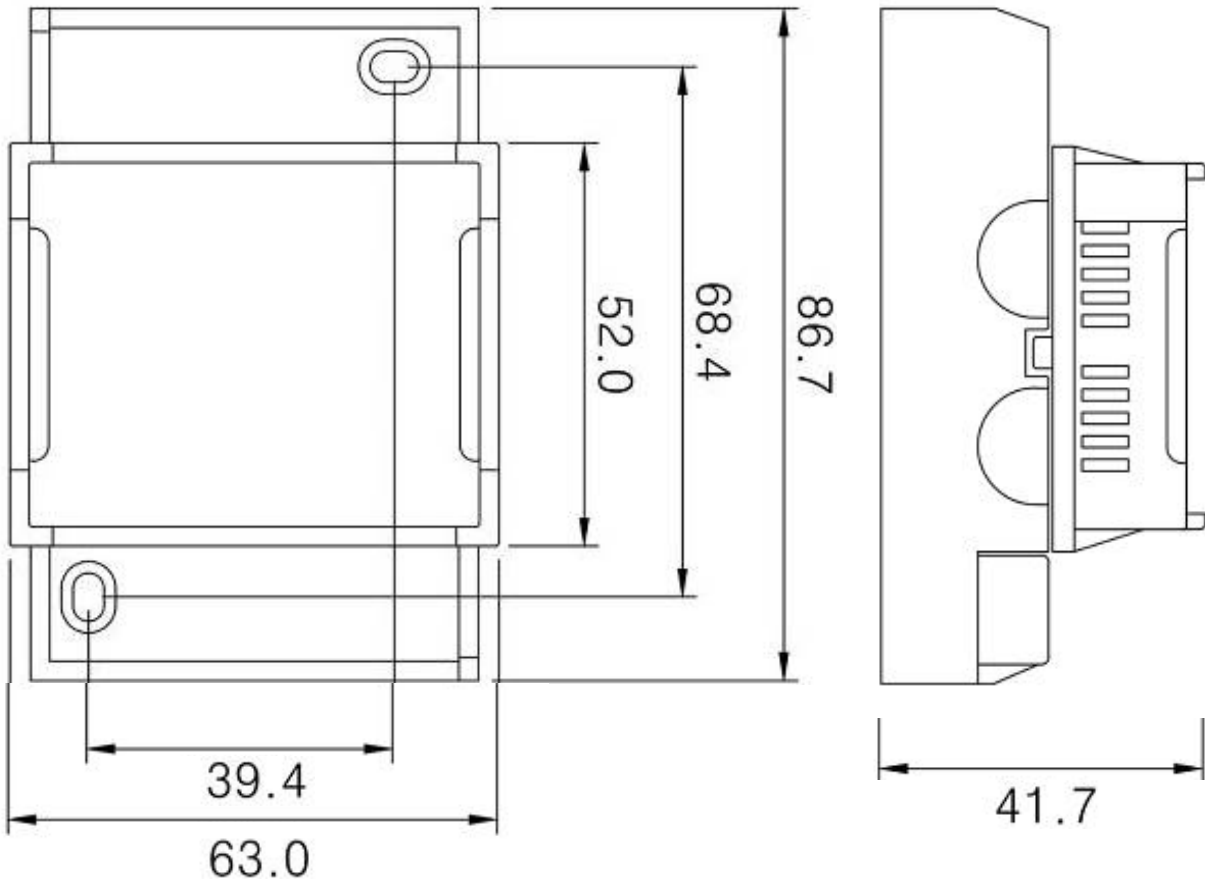
(단위=mm)

2) DEC-3U



- ① 본체
- ② 커버
- ③ 모델명
- ④ 결선용 스티커(양방향)
- ⑤ 조립구
- ⑥ 제어상태 LED
- ⑦ 결선용 단자대

(WALL MOUNT)



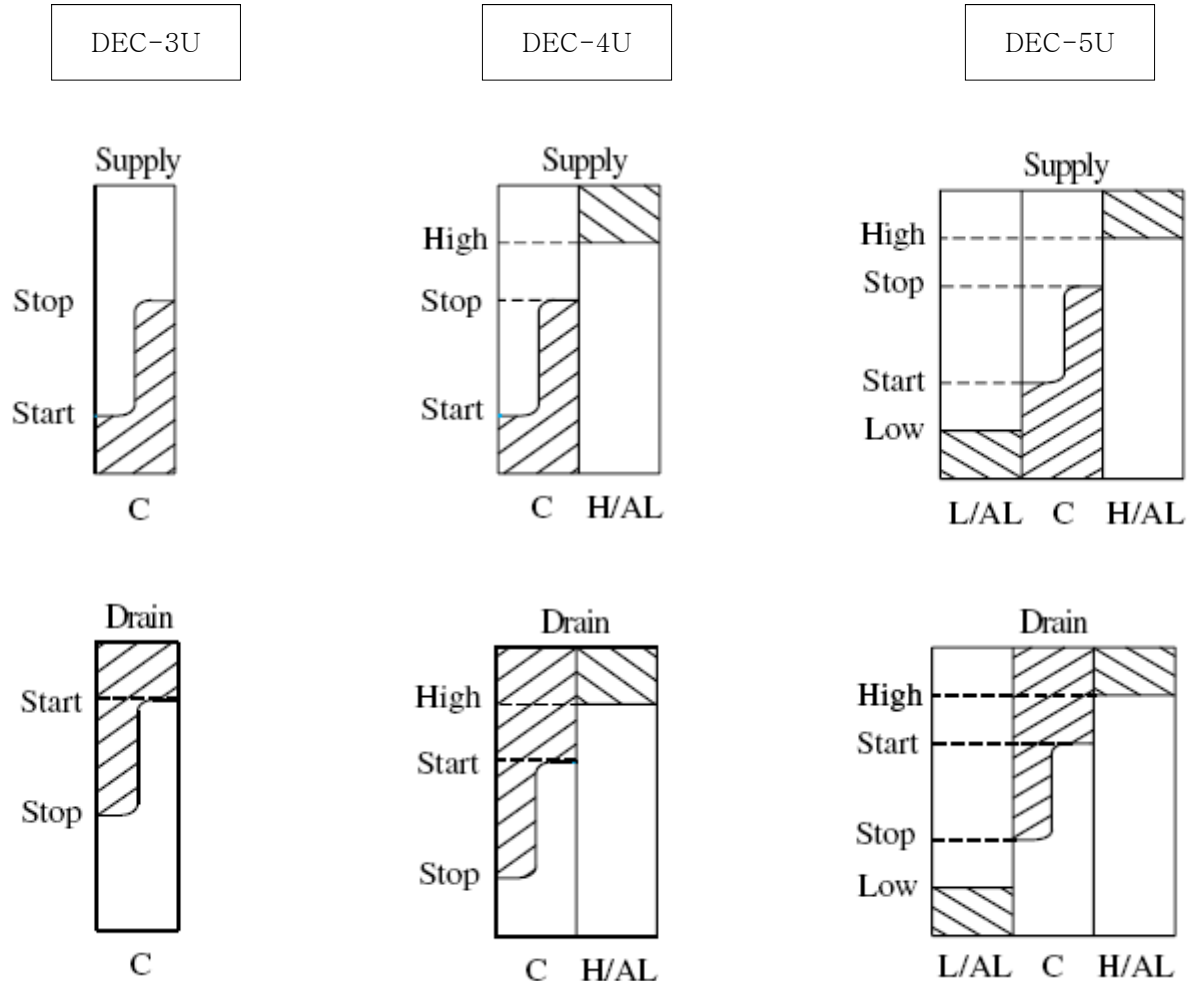
8. 점점 출력 방식

*급수 : Supply, 배수 : Drain

H/AL : High Alarm

C : Control

L/AL : Low Alarm



9. A/S전 점검사항

- 1) DES Sensor의 점점이 이상 없이 출력되는지 Check할 것.
- 2) 각각의 전극봉 끝 단에 스케일이 묻어있는지 확인 후, 제거할 것.
- 3) 점점 출력이 불안정 할 때 Controller의 COM에 Multimeter “-“를 연결하고 Multimeter의 “+“단을 Controller의 점점단자에 연결한 후 각 Point별 저항값을 확인할 것.
- 4) Controller의 전원은 투입 되었는가를 확인한다.
- 5) Controller 동작 점검 시 Sensor 부에서 COM 단자를 풀고 Jumper Wire를 물린 후 L/AL, Start, Stop, H/AL의 각 단자를 차례로 Short시키면서 점점출력이 정상적으로 작동되는가를 점검한다.
- 6) Controller LED Lamp는 점등되나 Motor or Valve가 가동되지 않을 경우 Control 단자에 Wire를 사용하여 Short시켜 가동되는지 확인 할 것.(가동되면 Controller 이상, 가동되지 않는 경우 Motor or Valve Line 단락)
- 7) Control LED Lamp는 소등되나 Motor or Valve가 Stop되지 않을 경우 Control 단자의 결선을 분리시켜 Stop되는지 확인할 것.(Stop되는 경우 Controller 부분이 이상, Stop되지 않는 경우 Motor or Valve Line 부분 재점검 요망)
- 8) Controller와 Sensor의 결선이 바뀌면 Controller가 오동작을 하므로 결선방법을 참조할 것.
- 9) Power 표시 LED가 “Off”되어 있을 경우 Power 전원 및 Fuse를 점검 할 것.(Fuse:AC 250V, 100mA)