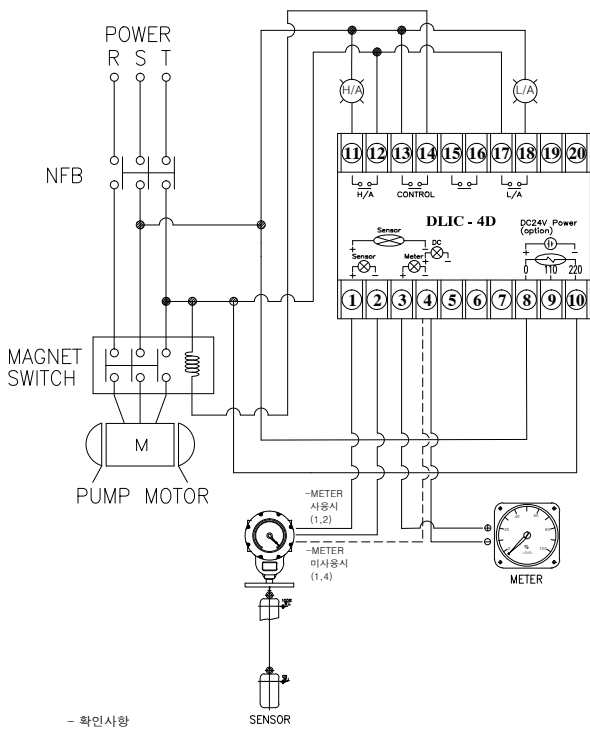


DLIC-4D (DGL)



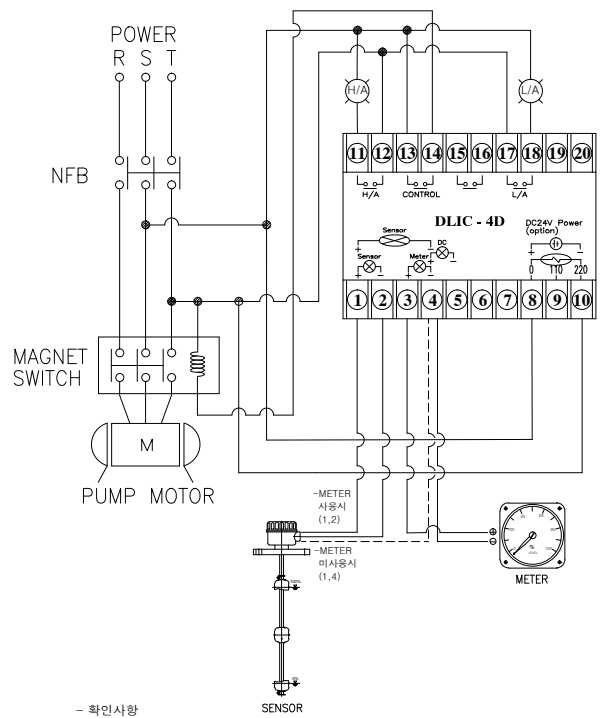
- 확인사항

- Controller와 Sensor의 번호를 일치 시킬것.
- DLIC-4D의 Controller는 출고시 PARAMETER PS_1 급수용으로 출고되니, 다른 용도로 사용시 PARAMETER설정을 참조하십시오.
- Controller 커버를 개방 시킨후 다시 닫을 때는 결선 상태를 확인하여 바르게 닫을것.

- 사용시 주의사항

- Level Controller와 Sensor의 결선이 바뀌면 오동작 할 수 있으니 결선방법을 참조하십시오.
- 모든 Sensor나 Level Controller는 정밀 기기이므로 취급시 충격에 주의 하십시오.
- Level Controller를 Panel에 고정시 부품 파손의 우려가 있으므로 주의 하십시오.

DLIC-4D (DT)



- 확인사항

- Controller와 Sensor의 번호를 일치 시킬것.
- DLIC-4D의 Controller는 출고시 PARAMETER PS_1 급수용으로 출고되니, 다른 용도로 사용시 PARAMETER설정을 참조하십시오.
- Controller 커버를 개방 시킨후 다시 닫을 때는 결선 상태를 확인하여 바르게 닫을것.

- 사용시 주의사항

- Level Controller와 Sensor의 결선이 바뀌면 오동작 할 수 있으니 결선방법을 참조하십시오.
- 모든 Sensor나 Level Controller는 정밀 기기이므로 취급시 충격에 주의 하십시오.
- Level Controller를 Panel에 고정시 부품 파손의 우려가 있으므로 주의 하십시오.