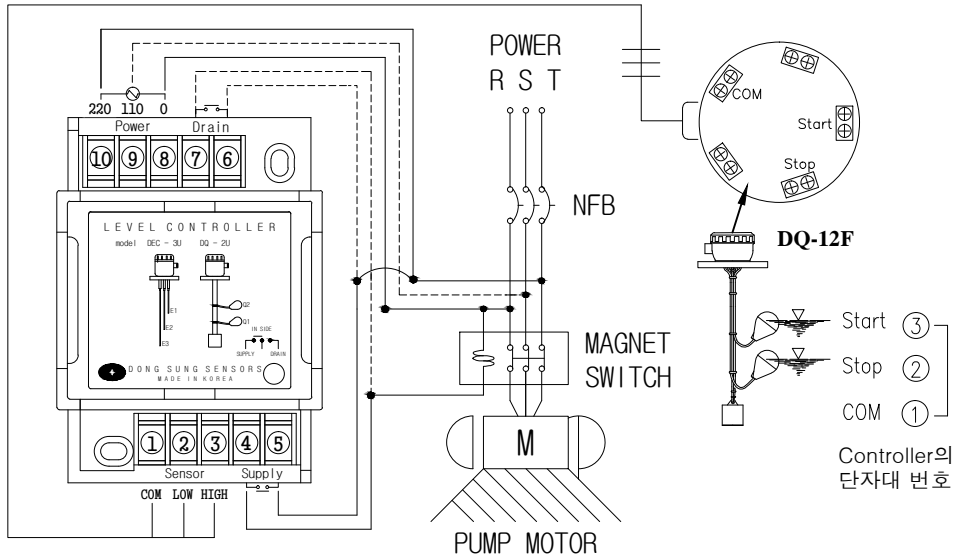


DQ-2U

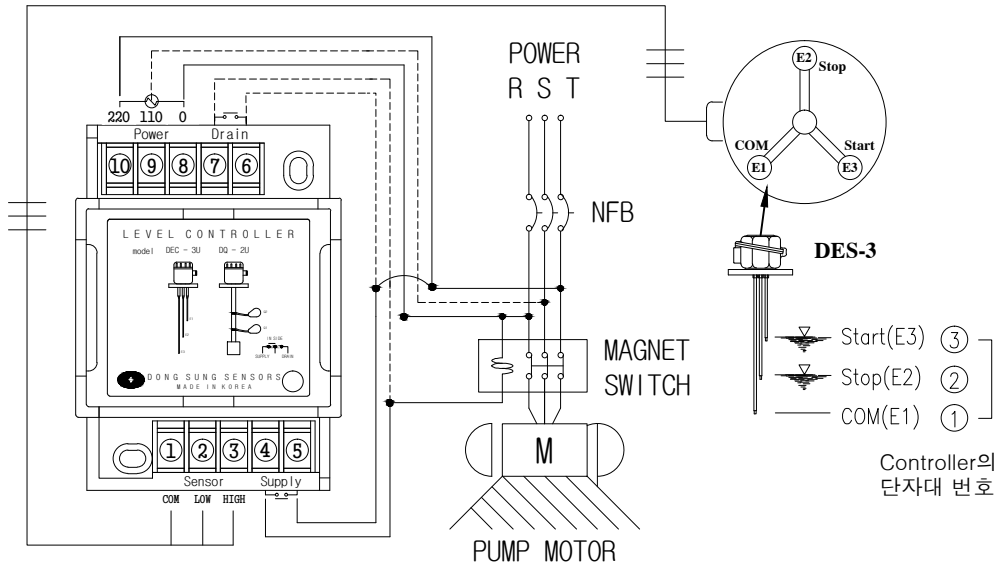


- 급수 배수 단자위치를 확인.
- 센서와 콘트롤러의 단자번호를 알맞게 일치시키세요.

- 사용시 주의사항

- Level Controller와 Sensor의 결선이 바뀌면 오동작 할 수 있으니 결선 방법을 참조 하여 결선 하십시오.
- 모든 Sensor나 Level Controller는 정밀 기기이므로 취급시 충격에 주의 하십시오.
- Level Controller를 Panel에 고정시 부품 파손의 우려가 있으므로 주의 하십시오.

DEC-3U



- 급수 배수 단자위치를 확인.
- 센서와 콘트롤러의 단자번호를 알맞게 일치시키세요.

- 사용시 주의사항

- Level Controller와 Sensor의 결선이 바뀌면 오동작 할 수 있으니 결선 방법을 참조 하여 결선 하십시오.
- 전극봉의 현장 조립시 E1(COM) Tubing은 벗겨내고 나머지 전극봉은 각각 10Cm을 벗겨야 하며 전극봉은 정기적으로 닦아 주어야 합니다.
- 전극식에서 1M 이상의 전극봉을 사용할 때에는 반드시 Keeper를 사용 하십시오.
- 모든 Sensor나 Level Controller는 정밀 기기이므로 취급시 충격에 주의 하십시오.
- Level Controller를 Panel에 고정시 부품 파손의 우려가 있으므로 주의 하십시오.